



CONDAIR MC

Kanal içi evaporatif nemlendirici
ve soğutucu



Güvenilir hijyen kontrolü ve kaliteli yapı ile nemlendirme ve soğutma

Evaporatif modül

Şebeke veya RO suyu, evaporatif modülün en üst seviyesine pompalanır ve evaporatif kasetlerin yüzeyinden aşağı akar. Modül içerisinden hava geçerken nemlendirilir ve soğutulür.

Yüksek kaliteli evaporatif kasetler



Uzun ömürlü ve verimli cam elyaf medya, paslanmaz çelik bir kaset çerçevesi içine yerleştirilmiştir. Entegre antibakteriyel katkı maddeleri hijyenik çalışma sağlar. Modüler yapı, sahada kolay kurulum sağlar. Sağlam kasetler, bağımsız olarak partikül bırakmayan ve Euro Sınıfı A2-S2-D0 (UL 900) yangın derecesine göre onaylanmıştır.

Yıkama ve boşaltma hijyen kontrolü

Düzenli yıkama ve boşaltma döngüleri, sistemdeki suyun taze ve hijyenik olmasını sağlar. Ayrıca durgunluk olasılığını önlemek için kullanım dışı kaldığında su otomatik olarak boşaltılır.

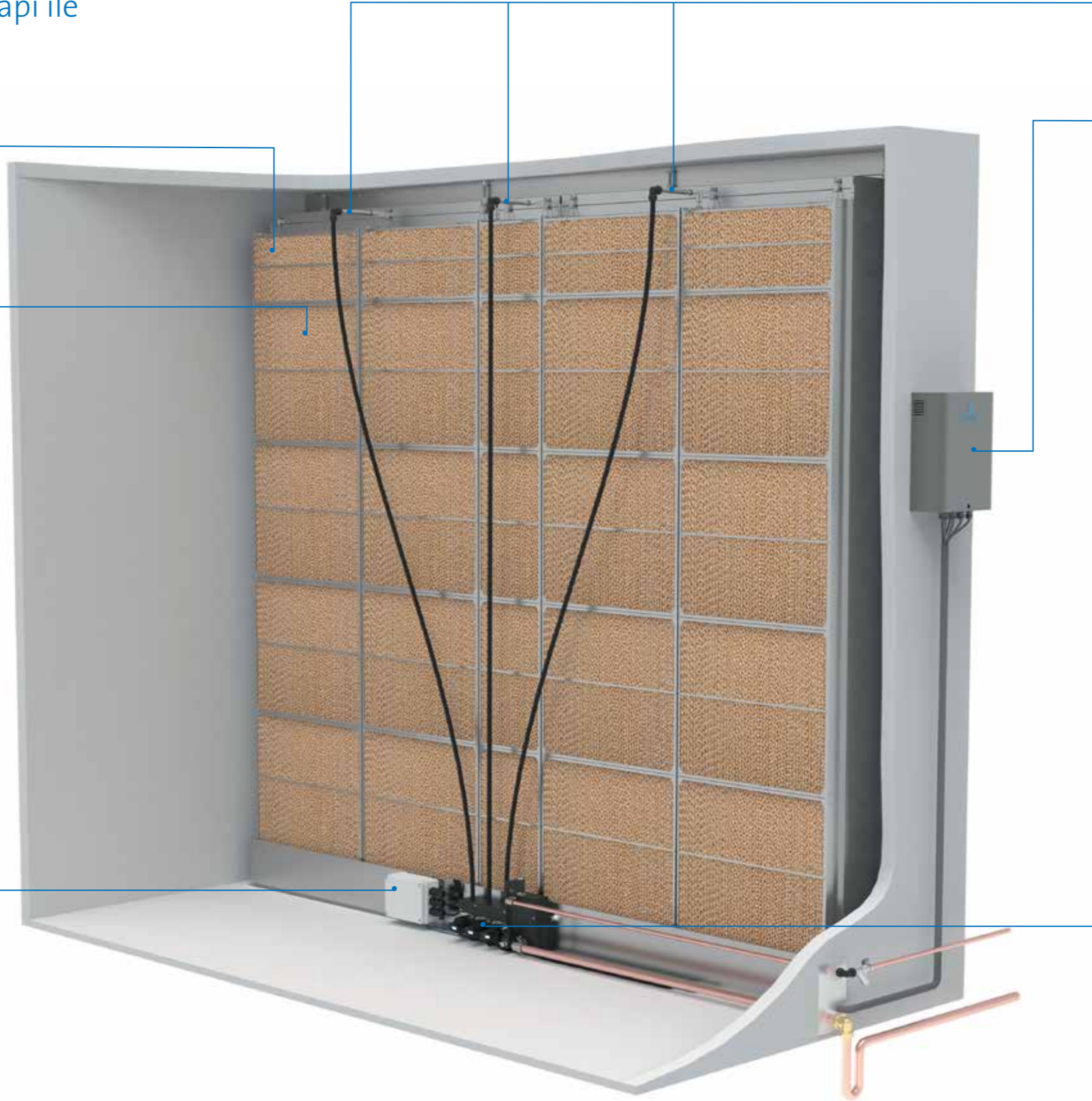
Daldırılmış UV hijyen opsiyonu

Ultraviyole ışık, hijyenik çalışmayı sürdürmek için tahliye tepegisindeki mikro organizmaları öldürür.



CONDAIR MC

Kanal içi nemlendirici ve soğutucu



Standart olarak çok kademeli kontrol
Su, daha hassas nem kontrolü için, nem talebine bağlı olarak üç kademeye kadar evaporatif modüle verilir.

Kontrol paneli

Çok renkli bir LED, operasyonel durum bilgileri ve arıza teşhisi sağlar. Akış kontrolü, vanalarda mekanik değişiklikler yapmaya gerek kalmadan elektronik olarak ayarlanabilir. Nemlendirici, Modbus üzerinden BMS bağlantısı sunar.

Hidrolik ünite



AHU'da herhangi bir kablolama ihtiyacını ortadan kaldıran elektronik olarak kontrol edilen üç adede kadar pompa, paslanmaz çelik valf ve kalıplı fiş bağlantıları içerir. Sistem düşük voltajda çalıştığı için kurulum veya bakım teknisyenleri için daha güvenlidir.

Düşük enerjili, uzun ömürlü pompalar



Sürtünmesiz harekete sahip manyetik tahrikli çarklar, son derece uzun bir servis ömrü sağlar ve çalışma sırasında neredeyse sessizdir. Nemlendirici birden fazla düşük enerjili pompaya sahip olduğundan, tek pompalı sistemlere göre daha az enerji kullanır. Enerji tüketimi, kapasiteyle orantılıdır ve yalnızca 74 ile 145 W aralığındadır.

245 kW/saat adyabatik soğutma sunabilir.

Condair MC, düşük enerjili nemlendirme ve soğutma sağlayan bir kanal içi evaporatif nemlendiricidir. Tek bir ünite, bir klima santraline 360 kg/saate kadar nem ve yaklaşık

Nemlendirici, uzun ömürlü cam elyafı evaporatif medya ve paslanmaz çelik yapı gibi kaliteli bileşenleri içerir. Bir PCB kontrol paneline ve anti-mikrobiyal

medya, UV hijyen seçenekleri ve yıkama-boşaltma döngüleri gibi birçok entegre hijyen kontrol özelliğine sahiptir.

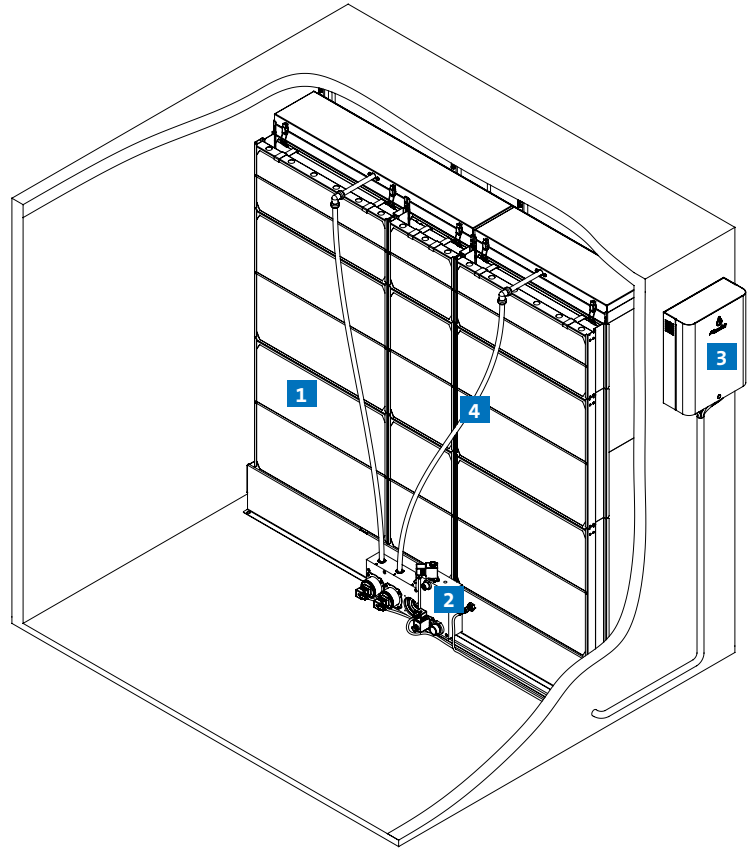
Akıllı modüler tasarım, kurulumu kolaylaştırır.

Sistem genel bilgileri

- 1 Evaporatif modül (parçalı) paslanmaz çelik 304
- 2 Tamamen monte edilmiş hidrolik ünite
- 3 Kontrol paneli
- 4 Karşılıklı bağlı hortumlar

Opsiyonlar

- Daldırılmış UV hijyen kontrolü
- Evaporatif modül körleme



Evaporatif kaset opsiyonları

Evaporatif medya	Derinlik (mm)	Verimlilik (%)	Yangın sınıfı	Maks. medya hızı (m/s)	
				Damla tutucu olmadan	Damla tutucu ile
Cam elyafı	150	85	Euro Sınıf A2-S2-D0 UL 900	3.5	4.5
	200	95			

Teknik veriler

Evaporatif modül ölçüleri (mm)	İzin verilen su besleme basıncı (bar)	Elektrik besleme (Vac Ph Hz)	Enerji tüketimi (W)	Kontrol paneli IP sınıfı
W: 600 – 3,000 H: 750 – 3,000	2 – 5	110 – 250 1 50/60	74 – 145	IP2X